

ИНДУКТИВНЫЙ БЕСКОНТАКТНЫЙ ДАТЧИК AR-LM30-3015

Руководство по эксплуатации в. 2023-12-28 DVM-VRD

Индуктивный бесконтактный выключатель применяется в качестве конечного выключателя, датчика положения, датчика оборотов и количества продукции в автоматических линиях, станках и т. п.

ОСОБЕННОСТИ

- Расстояние срабатывания: 13 мм или 15 мм
- Контакт: НО+НЗ
- Тип: NPN или PNP
- Резьба: М30×1,5
- Длина провода: 1,75 м
- Срабатывает при приближении металла
- Нечувствителен к диэлектрикам – обладает высокой защищенностью от помех (рук оператора, эмульсии, воды, смазки и т.д.)
- Индикатор срабатывания
- Неуполенный

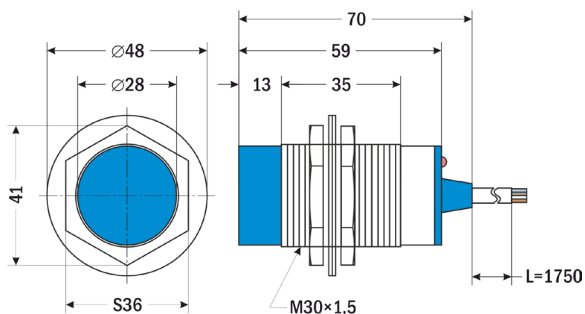


ТЕХНИЧЕСКИЕ ХАРАКТЕРИСТИКИ

Параметр	Значение	
	AR-LM30-3015NC	AR-LM30-3015PC
Расстояние срабатывания, мм	15	13
Типы выходных устройств	Транзисторный ключ NPN	Транзисторный ключ PNP
Контакт	НО+НЗ	
Максимальный ток нагрузки, мА	200	
Максимальная частота переключения, Гц	200	
Диапазон рабочих температур, °C	-20...+70	
Питание, В	=6...36	
Длина провода, м	1,75 погрешность длины провода ±3%	
Резьба	М30×1,5	
Габаритные размеры, мм	∅48×70	
Вес, г	179	

Модель	Тип	Контакт
AR-LM30-3015NC	NPN	НО+НЗ
AR-LM30-3015PC	PNP	НО+НЗ

ГАБАРИТНЫЕ РАЗМЕРЫ



СХЕМЫ ПОДКЛЮЧЕНИЯ

AR-LM30-3015NC
NPN



AR-LM30-3015PC
PNP



КОМПЛЕКТАЦИЯ

Наименование	Количество
1. Прибор	1 шт.
2. Руководство по эксплуатации	1 шт.

ГАРАНТИЙНЫЕ ОБЯЗАТЕЛЬСТВА

Гарантийный срок составляет 12 месяцев от даты продажи. Поставщик не несет никакой ответственности за ущерб, связанный с повреждением изделия при транспортировке, в результате некорректного использования, а также в связи с модификацией или самостоятельным ремонтом изделия пользователем.

АРК Энергосервис, Санкт-Петербург
 +7 (812) 327-32-74 8-800-550-32-74
 www.kipspb.ru 327@kipspb.ru

Дата продажи:

М. П.